

Tandem driewegkipper, met oprijshacht



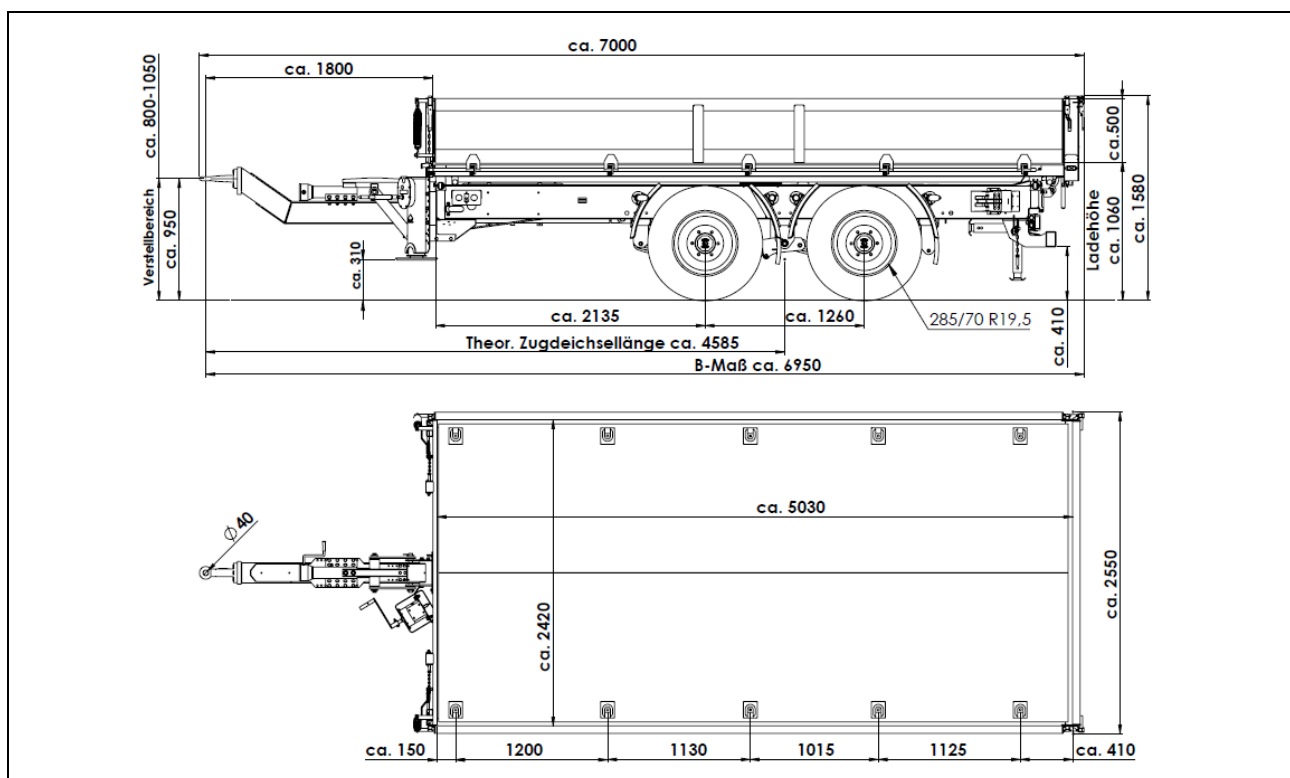
Technische gegevens




Benaming	Totale afmeting In mm	Binnenmaat In mm	MTM In kg	Laadvermogen In kg	Laadhoogte In mm	Koppelingshoogte Onbeladen in mm	Banden In inch	Hellingshoek Zijdelings / achteraan in °
HTK145024	7000 x 2550 x 1580	5030 x 2420 x 500	14400	10900	1060	760-1050	285/70 R 19,5	45 / 48

Uitvoering

<p>Chassis</p> <ul style="list-style-type: none"> • Assen van bekende fabrikanten • Onderhoudsvrije paraboolvering met lastvereffening • Banden naar keuze van de fabrikant 	<p>Chassisframe</p> <ul style="list-style-type: none"> • Massief gelast chassisframe, thermisch verzonken • Vergrendelbare afneembare schacht met kunststofrollen voor optionele aluminium rampen in chassisframe
<p>Hydrauliek</p> <ul style="list-style-type: none"> • Hydraulisch drievoudig kantelmechanisme met bediening via het trekkende voertuig (max. 200 bar) • Vijftraps telescoopcilinder met hefbegrenzer en veiligheidstouwen • Hydraulische insteekkoppeling SVK BG3 als enkelcircuitaansluiting 	<p>Kiepbak</p> <ul style="list-style-type: none"> • Brugvloer gemaakt van 4 mm fijnkorrelig staal • Versterkt brugframe, thermisch verzinkt • 4 kogelkantellagers met 2 niet-verwisselbare kieplagerpenen • Lasergelaste stalen valwanden van hoge kwaliteit, 500 mm hoog • Zijwanden neerklapbaar achteraan en zijkant, afneembaar en zwenkbaar met een centrale vergrendeling met bouten • Thermisch verzinkte zijwanden • Insteekbare en afneembare achterstijlen, gegalvaniseerd • Achterwand met automatische ontgrendeling • Massief gegalvaniseerd stalen schutbord, kan naar voren worden geklapt • Hefveren op de zijwanden
<p>Koppeling</p> <ul style="list-style-type: none"> • Verzinkte dissel, met ingeschroefd trekoog Ø 40 mm • Koppelingshoogte traploos instelbaar via slinger 	
<p>Ladingzekering</p> <ul style="list-style-type: none"> • 5 paar sjirogeen 6 ton verzonken in de brug 	

<p>Remsysteem</p> <ul style="list-style-type: none"> • ABS remsysteem volgens ECE richtlijnen, met ALB functie • 2 verwisselbare koppelingskoppen rood/geel ISO 1728 • Spindel parkeerrem 	<p>Uitrusting</p> <ul style="list-style-type: none"> • Spatborden op voor- en achteras met spatschermsysteem • Contourmarkeringen op zijkanten en achterkant • 2 wielkeggen met houder, ruimte voor tweedelig kentekenplaat
<p>Elektriciteit</p> <ul style="list-style-type: none"> • 24-volt verlichtingssysteem met meerkamerachterlichten en LED-zijmarkeringslichten • 15-pins aansluitstekker voor verlichting 	<p>Steunpoot</p> <ul style="list-style-type: none"> • Versterkte 12 ton aandrijfsteunpoot met last- en snelgang • 2 telescopische uitklapbare steunen links en rechts achteraan het voertuig



<p>Details</p>		
		
<p>Stalen voorbord, naar voren neerklapbaar</p>	<p>Optionele aluminium oprijplaten met gepatenteerd vergrendelingssysteem</p>	<p>Kunststof werkkoffer, optioneel</p>

Prijs

Artikel	Benaming
10563-1	HTK 14 50 24 BS incl COC

Opties

Artikel	Omschrijving
950.09505	Verlagen van MTM
750.00082	Duomatic koppeling ipv geel/rood
950.10400	Verlichting LED multi-voltage 12/24 V, met 15-polige stekker incl. adapterkabel 13/15 pol.
411.00187	EBS-adapterkabel voor multi-volt remsysteem, 12V stekker / 24 V stopcontact
950.07509	1 werkclamp in LED, 12-24 Volt, aangesloten op achteruitrijlicht, in het midden van de bumper
950.07343	Trekoog Ø 50 mm, opbouwhoogte 45 mm, V-waarde 75kN
950.02775	Afsluitbare kunststof werkkoffer ca 750x360x350 mm (LxBxH), gemonteerd aan de voorwand
752.00157	Bevestigingsmateriaal voor afdeknet (afdeknet niet inbegrepen)
950.03713	Telescopische brugzekering voor werken onder de kiepbak
950.01216	1 paar aluminium oprijplaten, met gepatenteerd vergrendelingssysteem, 3.570 mm x 400 mm (LxB), draagvermogen 10 t bij wielbasis 2.000 mm, gewicht 65 kg/stuk
963.00509	1 paar aluminium oprijplaten, met pinslot, 3570 x 390 mm (LxB), laadvermogen 10 t bij wielbasis 2.000 mm, gewicht 67 kg/stuk