

## Tandem driewegkipper, met oprijschacht



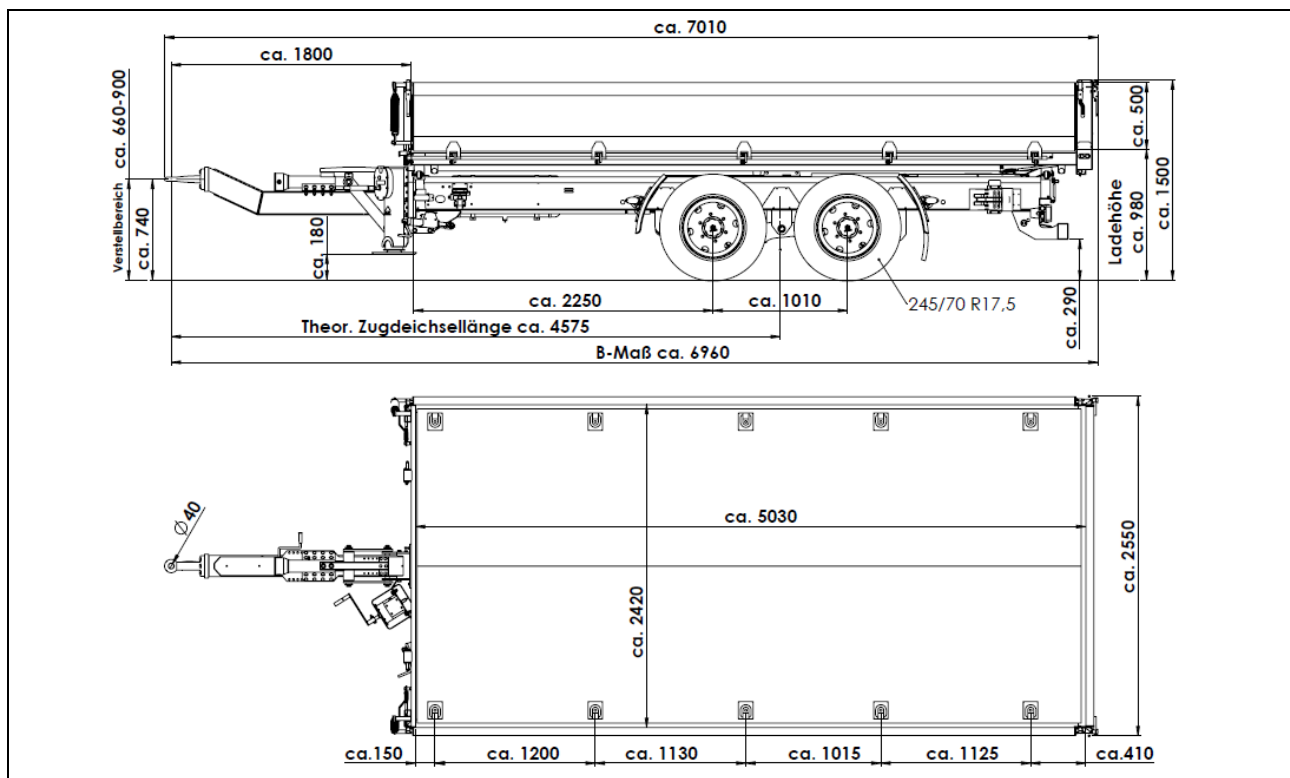
### Technische gegevens




Benaming	Totale afmeting In mm	Binnenmaat In mm	MTM In kg	Laadvermogen In kg	Laadhoogte In mm	Koppelingshoogte Onbeladen in mm	Banden In inch	Hellingshoek Zijdelings / achteraan in °
HTK135024	7000 x 2550 x 1500	5030 x 2420 x 500	13000	9700	990	700-950	245/75 R 17,5	45 / 48

### Uitvoering

<p><b>Chassis</b></p> <ul style="list-style-type: none"> <li>• Assen van bekende fabrikanten</li> <li>• Onderhoudsvrije paraboolvering met lastvereffening</li> <li>• Banden naar keuze van de fabrikant</li> </ul>	<p><b>Chassisframe</b></p> <ul style="list-style-type: none"> <li>• Massief gelast chassisframe, thermisch verzonken</li> <li>• Vergrendelbare afneembare schacht met kunststofrollen voor optionele aluminium rampen in chassisframe</li> </ul>
<p><b>Hydrauliek</b></p> <ul style="list-style-type: none"> <li>• Hydraulisch drievoudig kantelmechanisme met bediening via het trekkende voertuig (max. 200 bar)</li> <li>• Vijftraps telescoopcilinder met hefbegrenzer en veiligheidstouwen</li> <li>• Hydraulische insteekkoppeling SVK BG3 als enkelcircuitaansluiting</li> </ul>	<p><b>Kiepbak</b></p> <ul style="list-style-type: none"> <li>• Brugvloer gemaakt van 4 mm fijnkorrelig staal</li> <li>• Versterkt brugframe, thermisch verzinkt</li> <li>• 4 kogelkantellagers met 2 niet-verwisselbare kieplagerpenen</li> <li>• Lasergelaste stalen valwanden van hoge kwaliteit, 500 mm hoog</li> <li>• Zijwanden neerklapbaar achteraan en zijkant, afneembaar en zwenkbaar met een centrale vergrendeling met bouten</li> <li>• Thermisch verzinkte zijwanden</li> <li>• Insteekbare en afneembare achterstijlen, gegalvaniseerd</li> <li>• Achterwand met automatische ontgrendeling</li> <li>• Massief gegalvaniseerd stalen schutbord, kan naar voren worden geklapt</li> <li>• Hefveren op de zijwanden</li> </ul>
<p><b>Koppeling</b></p> <ul style="list-style-type: none"> <li>• Verzinkte dissel, met ingeschroefd trekoog Ø 40 mm</li> <li>• Koppelingshoogte traploos instelbaar via slinger</li> </ul>	
<p><b>Ladingzekering</b></p> <ul style="list-style-type: none"> <li>• 5 paar sjirogeen 6 ton verzonken in de brug</li> </ul>	

<p><b>Remsysteem</b></p> <ul style="list-style-type: none"> <li>• ABS remsysteem volgens ECE richtlijnen, met ALB functie</li> <li>• 2 verwisselbare koppelingkoppen rood/geel ISO 1728</li> <li>• Spindel parkeerrem</li> </ul>	<p><b>Uitrusting</b></p> <ul style="list-style-type: none"> <li>• Spatborden op voor- en achteras met spatschermsysteem</li> <li>• Contourmarkeringen op zijkanten en achterkant</li> <li>• 2 wielkeggen met houder, ruimte voor tweedelig kentekenplaat</li> </ul>
<p><b>Elektriciteit</b></p> <ul style="list-style-type: none"> <li>• 24-volt verlichtingssysteem met meerkamerachterlichten en LED-zijmarkeringslichten</li> <li>• 15-pins aansluitstekker voor verlichting</li> </ul>	<p><b>Steunpoot</b></p> <ul style="list-style-type: none"> <li>• Versterkte 12 ton aandrijfsteunpoot met last- en snelgang</li> <li>• 2 telescopische uitklapbare steunen links en rechts achteraan het voertuig</li> </ul>



<p><b>Details</b></p>		
		
<p>Stalen voorbord, naar voren neerklapbaar</p>	<p>Optionele aluminium oprijplaten met gepatenteerd vergrendelingssysteem</p>	<p>Kunststof werkkoffer, optioneel</p>

## Prijs

Artikel	Benaming
10588-1	HTK 13 50 24 BS incl COC

## Opties

Artikel	Omschrijving
950.09505	Verlagen van MTM
750.00082	Duomatic koppeling ipv geel/rood
950.10400	Verlichting LED multi-voltage 12/24 V, met 15-polige stekker incl. adapterkabel 13/15 pol.
411.00187	EBS-adapterkabel voor multi-volt remsysteem, 12V stekker / 24 V stopcontact
950.07509	1 werkclamp in LED, 12-24 Volt, aangesloten op achteruitrijlicht, in het midden van de bumper
950.07343	Trekoog Ø 50 mm, opbouwhoogte 45 mm, V-waarde 75kN
950.02775	Afsluitbare kunststof werkkoffer ca 750x360x350 mm (LxBxH), gemonteerd aan de voorwand
752.00157	Bevestigingsmateriaal voor afdeknet (afdeknet niet inbegrepen)
950.03713	Telescopische brugzekering voor werken onder de kiepbak
950.01216	1 paar aluminium oprijplaten, met gepatenteerd vergrendelingssysteem, 3.570 mm x 400 mm (LxB), draagvermogen 8 t bij wielbasis 2.000 mm, gewicht 55 kg/stuk, oprijhoek ca. 15°
950.05226	2 telescopische uitklapbare steunen links en rechts achteraan het voertuig
950.08859	Hulpstukken voor de schacht van de hellingbaan (rollen, aanslag, rails en opklapbare steunen)