

Tandem dieplader, wielen buiten, vaste rampen, rechte laadvloer



Technische gegevens

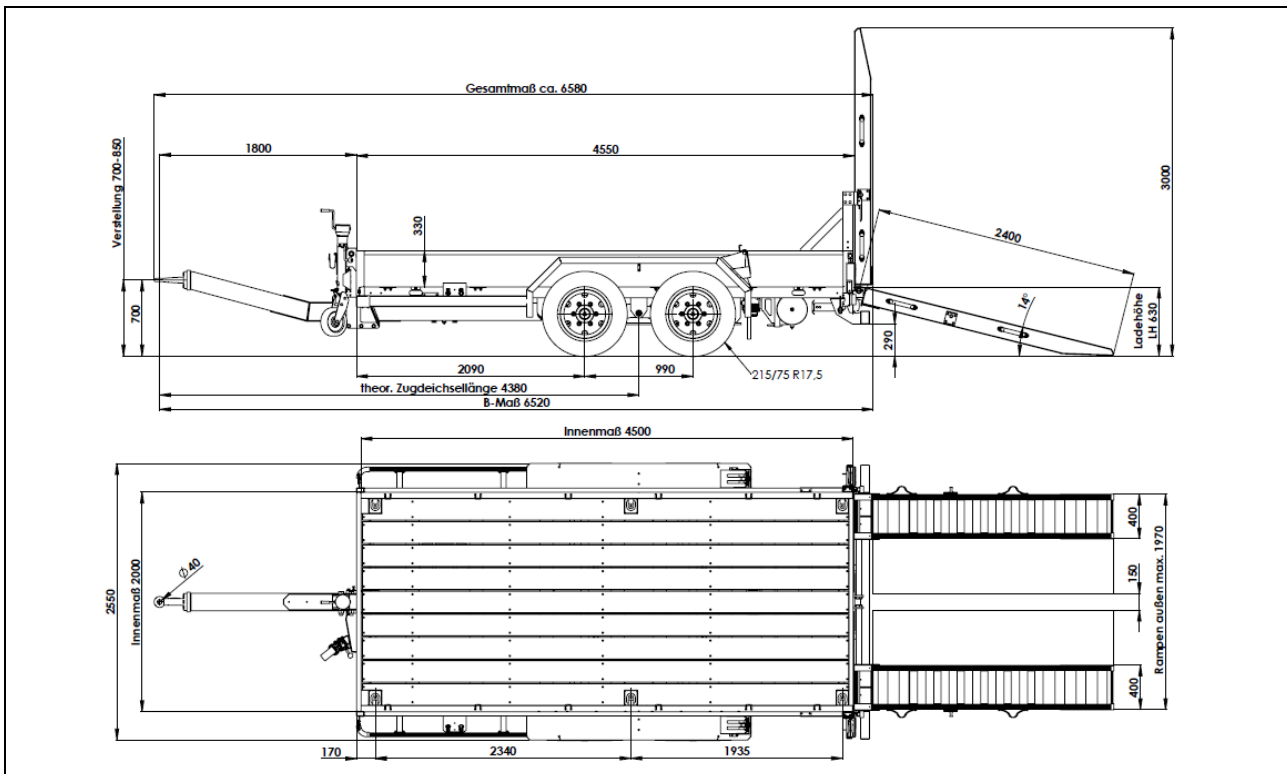
Benaming	Totale afmeting In mm	Binnenmaat In mm	MTM In kg	Laadvermogen In kg	Laadhoogte In mm	Koppelingshoogte Onbeladen in mm	Banden In inch	Rampen In mm
HS754520BS	6580 x 2540 x 3000	4500 x 2000 x 330	7500	5600	630	700-850	215/75 R 17,5	2400x400

Uitvoering

<p>Chassis</p> <ul style="list-style-type: none"> • Assen van bekende fabrikanten • Onderhoudsvrije paraboolvering met lastvereffening • Banden naar keuze van de fabrikant 	<p>Ladingzekering</p> <ul style="list-style-type: none"> • 6 paar sjirogen 1 ton in buitenframe • 3 paar sjirogen 3 ton verzonken in de brug
<p>Remsysteem</p> <ul style="list-style-type: none"> • EBS remsysteem volgens ECE richtlijnen • 2 verwisselbare koppelingkoppen rood/geel ISO 1728 • Parkeerrem met veermechanisme 	<p>Uitrusting</p> <ul style="list-style-type: none"> • Gegalvaniseerde stalen spatborden met ex-spray systeem • Zijdelingse bescherming tegen aanrijdingen, star bevestigd van de brug tot de 1e as • Contourmarkeringen op zijkanten en achterkant • 2 wielkeggen met houder, ruimte voor tweedelig kentekenplaat
<p>Elektriciteit</p> <ul style="list-style-type: none"> • 24-volt verlichtingssysteem met meerkamerachterlichten en LED-zijmarkeringslichten • 15-pins aansluitstekker voor verlichting 	<p>Steunpoot</p> <ul style="list-style-type: none"> • Automatisch steunwiel voor zwaar gebruik • 2 steunen achteraan onder het frame, opklapbaar en telescopisch
<p>Koppeling</p> <ul style="list-style-type: none"> • Verzinkte dissel, met ingeschroefd trekkoog Ø 40 mm • Koppelingshoogte traploos instelbaar via slinger 	<p>Rampen</p> <ul style="list-style-type: none"> • 2 opvouwbaar aluminium oprijplaten, zijwaarts verplaatsbaar

Chassisframe

- Massief gelast chassisframe, thermisch verzinken
- Laag ontwerp, laadruimte recht tussen de wielen
- Vloerbedekking van 40 mm zachthouten planken
- Vaste, thermisch verzinkte voor- en zijwanden
- Hoeksteunen kunnen aan de achterkant worden geplaatst



Details



Sjorpunten verzonken in brugvloer



Optioneel kunststof werkkoffer



Zijdelings verschuifbare oprijplaten, optionele insteekwand

Prijs

Artikel	Benaming
10169-1	HS 75 45 20 BS incl COC

Opties

Artikel	Omschrijving
950.09505	Verlagen van MTM
750.00082	Duomatic koppeling ipv geel/rood
950.08730	Tandwielondersteuningslier met last- en snelgang in plaats van steunwiel
403.0007	Adapterkabel voor verlichting in 12V, met 13-polige stekker
950.07509	1 werklamp in LED, 12-24 Volt, aangesloten op achteruitrijlicht, in het midden van de bumper
950.07343	Trekoog Ø 50 mm, opbouwhoogte 45 mm, V-waarde 75kN
950.05904	Afsluitbare kunststof werkkoffer ca 750x360x350 mm (LxBxH), gemonteerd aan de voorwand
950.11722	Aluminium scheidingswand tussen de rampen