

Bouwmateriaal - draaischamel - aanhangwagen



Technische gegevens							
Benaming	Totale afmeting In mm	Binnenmaat In mm	MTM In kg	Laadvermogen In kg	Laadhoogte In mm	Koppelingshoogte Onbeladen in mm	Banden In inch
HD18	8900 x 2550 x 2550	7110 x 2480 x 1000	18000	14300	1330	800	385/65 R 22,5

Uitvoering	
<p>Chassis</p> <ul style="list-style-type: none"> • SAF assen met schijfremmen • Luchtvering met schokdempers • Banden naar keuze van de fabrikant 	<p>Opbouw</p> <ul style="list-style-type: none"> • Zijwanden en kopschot van geanodiseerd aluminium • Zijwanden 1000 mm neerklapbaar en verwijderbaar aan de zijkanten en achterkant • 1200 mm kopschot • Hestel rongen, gegalvaniseerd, afneembaar aan de zijkant en achterkant
<p>Remsysteem</p> <ul style="list-style-type: none"> • EBS remsysteem met stabiliteitsprogramma volgens ECE richtlijnen • 2 verwisselbare koppelingskoppen rood/geel ISO 1728 • Parkeerrem met veermechanisme 	<p>Ladingzekering</p> <ul style="list-style-type: none"> • Geperforeerd buitenframe, afstand tussen gaten 125 mm, 2000 daN per stuk • Voertuigopbouw volgens Code XL met certificaat
<p>Elektriciteit</p> <ul style="list-style-type: none"> • 24-volt verlichtingssysteem met meerkamerachterlichten en LED-zijmarkeringslichten • 15-pins aansluitstekker voor verlichting 	<p>Chassisframe</p> <ul style="list-style-type: none"> • Massief, gelast chassisframe van fijnkorrelig staal met ingevoegde dwarsbalken voor maximale stabiliteit • Vloerbedekking van 30 mm antislipplaat in zeefdruk, vloer volledig gevoegd

HD 18 Baustoff

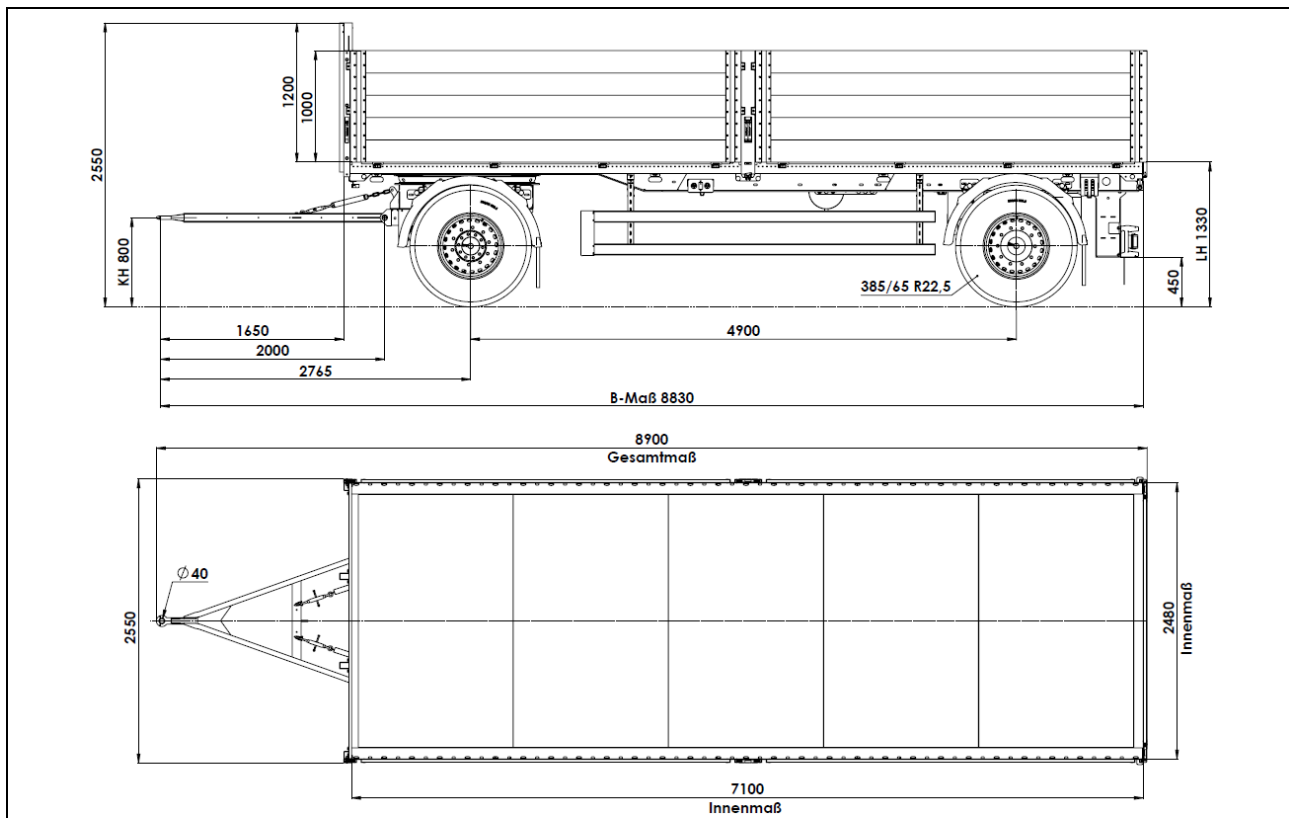
Art. 11695

Koppeling

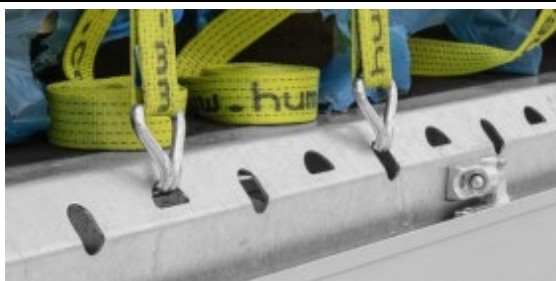
- Dissel, trekoo \varnothing 40 mm, in hoogte verstelbaar
- Dissellengte ca. 2.000 mm, onderhoudsarme geruisloze bussen

Uitrusting

- 2 verzonken opklapbare treden op de achterwand
- Enkele spatborden op voor- en achteras met spatschersysteem
- Zijbescherming tussen de assen, scharnierend
- Contourmarkeringen op de zijkanten en achterkant
- 2 wielkeggen met houder, ruimte voor eenregelige nummerplaat



Details



Geperforeerd buitenframe - bijzonder flexibele ladingzekering



Inklapbare treden, zijwaarts verplaatsbaar, optioneel



Hefsteun zijkant, optioneel

Prijs

Artikel	Benaming
11695	HD 18 incl COC

Opties

Artikel	Omschrijving
950.11441	Opklapbare zijwanden met 2 verschuifbare opklapbare treden aan elke zijwand
950.12249	Hefsteun voor zijkant, 2x links, voorkant en achterkant, eenzijdig
950.09047	Reservewielhouder onder de laadvloer
750.00157	Duomatic koppeling ipv geel/rood
750.00553	Aluminium luchtketel
750.00141	Heffen / dalen met RTR
950.12223	1 achteruitrijlicht in LED, 12-24 volt, Aangesloten aan de achteruitversnelling
950.12247	Rechte dissel, lengte verstelbaar van 1.500-2.100 mm
950.11467	Afsluitbare kunststof werkkoffer ca 600x415x460 mm (LxBxH), gemonteerd onder de laadvloer
651.00036	Zijwanden geschilderd in RAL zoals gewenst, inclusief rongen