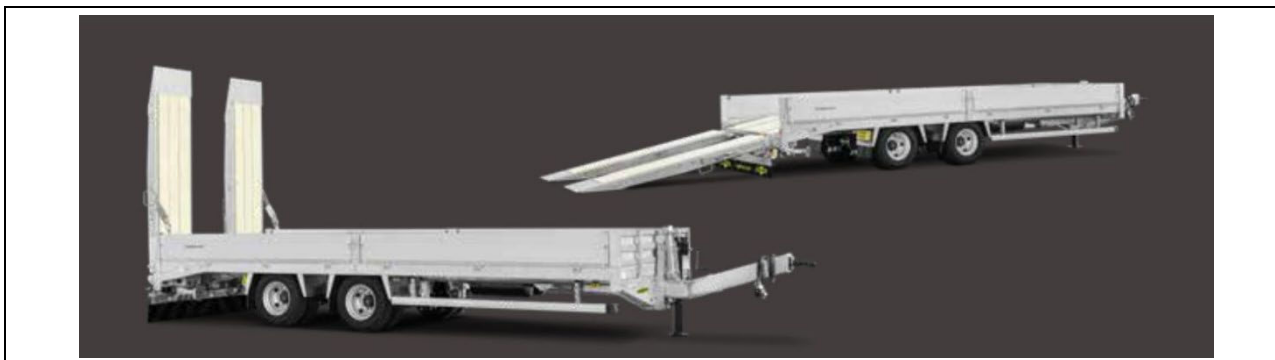


Tandem hooglader, dubbele wielen, vaste rampen, schuine laadvloer



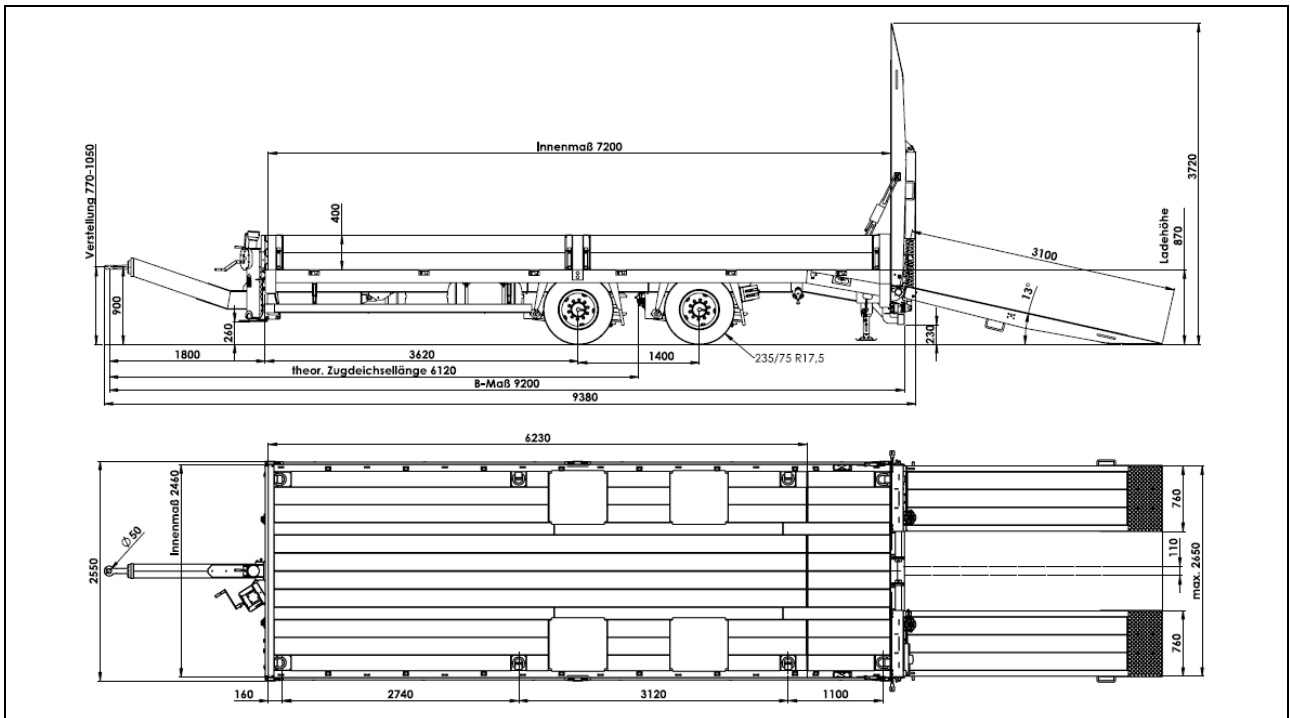
Technische gegevens

Benaming	Totale afmeting In mm	Binnenmaat In mm	MTM In kg	Laadvermogen In kg	Laadhoogte In mm	Koppelingshoogte Onbeladen in mm	Banden In inch	Rampen In mm
HBTZ197224BS	9380 x 2550 x 3700	7200 x 2460 x 400	19000	14600	870	750-1000	235/75 R 17,5	3100x760

Uitvoering

<p>Chassis</p> <ul style="list-style-type: none"> SAF dieplader assen met trommelremmen Luchtvering met hef- en daalfunctie Dubbele wielmontage, banden naar keuze van de fabrikant 	<p>Opbouw</p> <ul style="list-style-type: none"> Voorwand, 400 mm verzinkt staal, insteekbaar Aluminium zijborden, geanodiseerd, 400 mm hoog, zijdelings en achteraan neerklapbaar en afneembaar Gegalvaniseerde hoekronden, vooraan en achteraan
<p>Remsysteem</p> <ul style="list-style-type: none"> EBS remsysteem met stabiliteitsprogramma volgens ECE richtlijnen 2 verwisselbare koppelingskoppen rood/geel ISO 1728 Veerbediende parkeerrem 	<p>Ladingzekering</p> <ul style="list-style-type: none"> 8 paar sjorogen 2 ton in buitenframe 4 paar sjorogen 10 ton verzonken in de brug
<p>Elektriciteit</p> <ul style="list-style-type: none"> 24-volt verlichtingssysteem met meerkamerachterlichten en LED-zijmarkeringslichten 15-pins aansluitstekker voor verlichting 	<p>Steunpoot</p> <ul style="list-style-type: none"> Versterkte 12 ton aandrijfsteunpoot met last- en snelgang 2 telescopische uitklapbare steunen links en rechts achteraan het voertuig
<p>Koppeling</p> <ul style="list-style-type: none"> Verzinkte dissel, met ingeschroefd trekoog Ø 50 mm Versterkte traploze hoogteverstelling 	<p>Uitrusting</p> <ul style="list-style-type: none"> Gegalvaniseerde stalen spatborden met ex-spray systeem Zijdelingse bescherming tegen aanrijdingen tot de 1e as, scharnierend

	<ul style="list-style-type: none"> • Contourmarkeringen op zijkanten en achterkant • 2 wielkeggen met houder, ruimte voor tweedelig kentekenplaat
<p>Chassisframe</p> <ul style="list-style-type: none"> • Massief gelast chassisframe, thermisch verzonken • Laadvloer achteraan afgeschuind • Bodem bestaande uit 40 mm planken 	<p>Rampen</p> <ul style="list-style-type: none"> • 2 opvouwbare 1-delige stalen oprijplaten, gegalvaniseerd, zijwaarts verplaatsbaar • Hydraulische krik • Oprijplaatbeveiliging met spanschroef • Rampen met zachthouten planken 50 mm



Details		
Optioneel kunststoffen werkkoffer	Massieve stalen opritten met zachthouten planken	Remsysteem met veerbediende parkeerrem

Prijs

Artikel	Benaming
10369-4	HBTZ 19 72 24 BS incl COC

Opties

Artikel	Omschrijving
411.00187	EBS adapterstekker 12 V / 24 V stopcontact voor multivolt remsysteem
750.00082	Duomatic koppeling ipv geel/rood
950.10412	Verlichting LED multi-voltage 12/24 V, met 15-polige stekker incl. adapterkabel 13/15 pol.
950.07509	1 werkklamp in LED, 12-24 Volt, aangesloten op achteruitrijlicht, in het midden van de bumper
950.05904	Afsluitbare kunststof werkkoffer ca 750x360x350 mm (LxBxH), gemonteerd aan de voorwand
950.07692	Afsluitbare kunststof werkkoffer ca 750x360x350 mm (LxBxH), gemonteerd onder de laadvloer
950.00261	1 extra sjeroog gemonteerd in het buitenframe
950.06703	Stalen roosterbevestiging vastgeschroefd aan de voorwand, hoogte 1.200 mm incl. staanderhouders
980.00878	Gegalvaniseerd rooster in plaats van zachthouten inleg
950.11230	Aluminium zijwanden gelakt in RAL naar keuze (behalve RAL 9005/9006)
980.01298	Aluminium scheidingswand tussen de rampen